

# horizont.com



Ladungssicherung

SICHERHEIT AUF ALLEN WEGEN



# Sicher ist sicher ... Ladungssicherung von horizont klemmfix

Experten gehen davon aus, dass 70% aller Lkw-Ladungen mangelhaft gesichert sind. Minderschwere Verstöße werden bereits mit Bußgeldern von 50 bis 150 € und Punkten in Flensburg geahndet. Kommt es zu einem Verkehrsunfall mit Personenschaden, werden hohe Geldstrafen und auch Freiheitsstrafen verhängt.

## Mangelhafte Ladungssicherung

- ... ist der Grund, warum bis zu 2/3 aller angehaltenen Lkws bei Kontrollen an der Weiterfahrt gehindert werden.
- ... ist die zweit häufigste Unfallursache bei Lkw-Unfällen.
- ... verursacht jährlich Sachschäden in Höhe von über 500 Mio €.
- ... ist die Ursache von 20% aller Lkw-Unfälle mit Personenschäden.
- ... ist jedes Jahr der Grund für 1000 Unfälle mit Verletzten und Toten.

Die Verantwortung für die Ladungssicherung liegt beim Fahrer, Halter und beim Belader des Fahrzeugs. Diese große Verantwortung für das wichtige Thema Ladungssicherung trifft gerade bei Straßenmeistereien auf eine große Anzahl unterschiedlicher Aufgaben, die im Straßenbetriebsdienst bewältigt werden müssen.

Die verschiedenen Geräte, Werkzeuge und Verkehrssicherungsmaterialien die dabei benötigt werden, müssen so sicher verstaut werden, dass sie auch bei Notbremsungen und plötzlichen Ausweichmanövern nicht zu lebensgefährlichen ‚Geschossen‘ werden.

Die Ladungssicherung muss nach dem aktuellen Stand der Technik erfolgen und der ist in den Richtlinien der VDI 2700 vom Verein Deutscher Ingenieure beschrieben worden. Auf Grundlage dieser Richtlinie hat horizont ein Ladungssicherungssystem für fahrbare Absperrtafeln entwickelt. Die

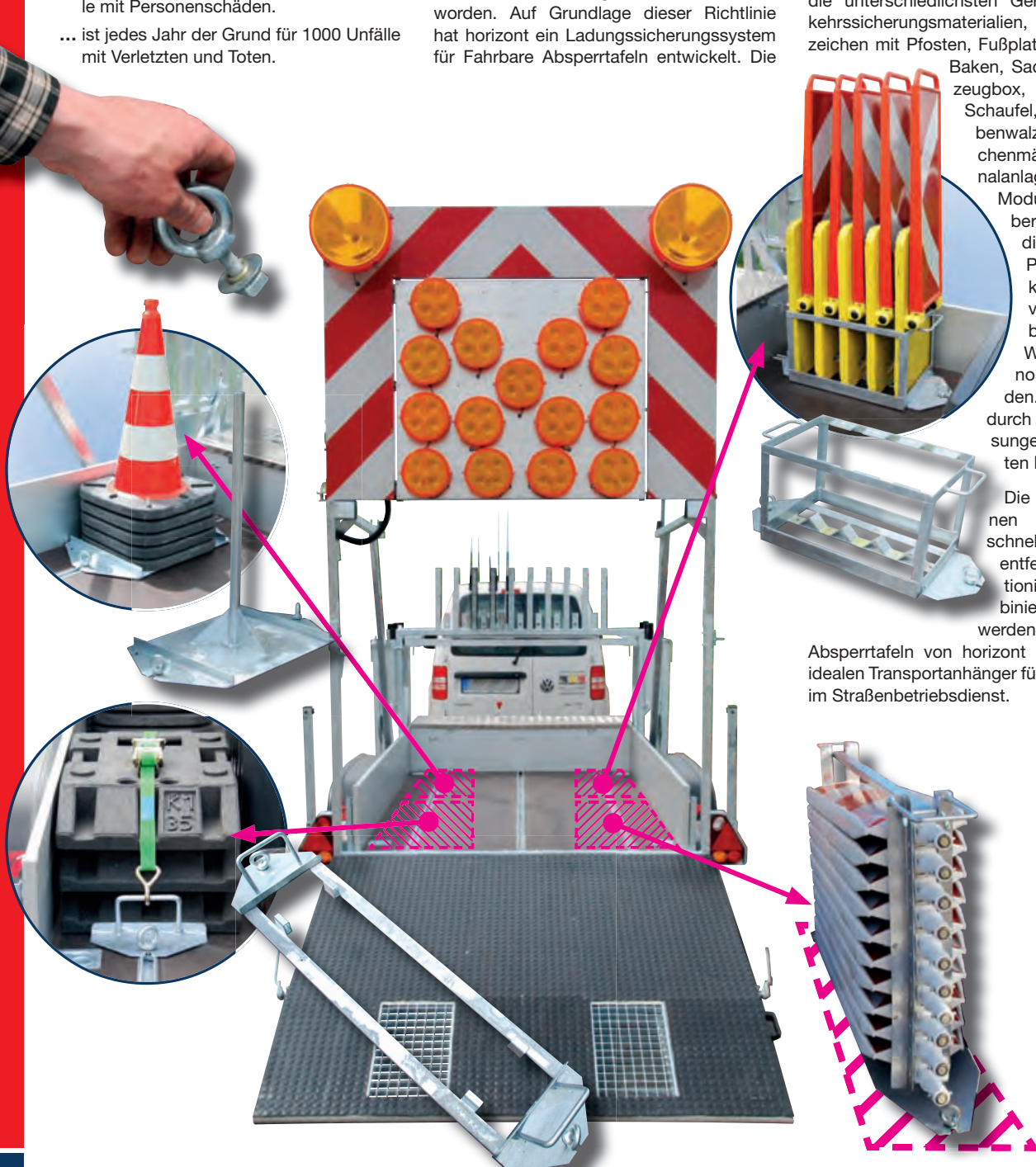
speziellen Anforderungen der im Straßenbetriebsdienst mitzuführenden Arbeitsmaterialien, Maschinen, Werkzeuge und Verkehrssicherungsmaterialien erfordern eine flexible, universale, dauerhaft stabile, leicht und schnell handzuhabende Ladungssicherung, die den Richtlinien entspricht.

Über spezielle vertieft in die Ladefläche eingelassene Vario-Zurrschienen kann mit Hilfe von Nutzensteinen und Ringmuttern an jeder beliebigen Stelle der Schienen ein Zurrpunkt mit jeweils 400 daN (!) gesetzt werden. So ist jeder Zurrpunkt immer an der optimalen Stelle. Der eigentliche Clou sind aber die verschiedenen Spezialmodule von horizont klemmfix, die perfekt auf das Schienensystem abgestimmt sind. Zur Zeit gibt es schon 10 verschiedene Module für die unterschiedlichsten Geräte und Verkehrssicherungsmaterialien, z.B. Verkehrszeichen mit Pfosten, Fußplatten, Leitkegel, Baken, Sackkarre, Werkzeugbox, Motorsense, Schaufel, Spaten, Grabenwalzen, Großflächenmäher und Signalanlagen. Weitere

Module sind in Vorbereitung. Durch die frei wählbare Positionierung kann eine individuelle Kombination nach Wunsch vorgenommen werden. Begrenzt nur durch die Abmessungen der gewählten Ladefläche.

Die Module können in Minutenschnelle befestigt, entfernt, neu positioniert und kombiniert werden - so werden die fahrbaren

Absperrtafeln von horizont klemmfix zum idealen Transportanhänger für jeden Einsatz im Straßenbetriebsdienst.



## Ladungssicherung

gemäß VDI 2700 Blatt 3.2 (Verein Deutscher Ingenieure)

### Einrichtungen und Hilfsmittel

Hilfsmittel zur Sicherung der Ladung von Straßenfahrzeugen nach dem Prinzip der kraft- und formschlüssigen Ladungssicherung

Ladungssicherung auf den Ladeflächen von Fahrbaren Absperrtafeln

Dabei werden **zwei** oder wahlweise **drei Vario-Zurrschienen** über die gesamte Länge in die Bodenplatte (Ladefläche) vertieft eingelassen.

Die dazugehörigen **NUTENSTEINE MIT RINGMUTTER** können an jeder beliebigen Stelle der Vario-Zurrschiene positioniert und als Zurrpunkt verwendet werden.

Die **SICHERHEITSKENNZEICHNUNG** (blauer Aufkleber außen an der Bordwand) gibt dabei die maximale Belastbarkeit der Ösen mit 400 daN an.

Diesen hohen Wert bei der Sicherheitskennzeichnung erreicht horizont klemmfix durch das Verschweißen der Vario-Zurrschiene auf allen Traversen des Unterbaus.

Die Schiene hat am Anfang und Ende eine 15 mm Bohrung um den Ablauf von Flüssigkeiten (z.B. Regenwasser oder Reinigungsflüssigkeit) zu gewährleisten.

Die gesamte Baugruppe wird nach dem Schweißen verzinkt, anschließend die 4-teilige Siebdruckplatte aufgelegt, mit dem Chassis verschraubt und mit Silikon versiegelt.

Um auf wechselnde Anforderungen vorbereitet zu sein, werden von horizont klemmfix – unabhängig von den Abmessungen der Ladefläche - wahlweise 2 oder 3 Zurrschienen Vario-Zurrschienen verlegt. So können alle Vario-Module sicher fixiert und alle „Transportwünsche“ erfüllt werden.

Die Abstände der Vario-Zurrschienen untereinander und zur Bordwand sind auf die Module abgestimmt.

Das Sortiment an Vario-**MODULEN** ist mittig mit entsprechend offenen Langlöchern auf der Vario-Zurrschiene individuell positionierbar, mit **NUTENSTEIN UND RINGMUTTER** spannbar und zu verzurren.

Zur optimalen wunschgemäßen Verplanung der verschiedenen Ladeflächengrößen sind von horizont klemmfix bemaßte Skizzen mit den eingezeichneten Lagen der Vario-Zurrschienen erhältlich.

**Das umfangreiche LIEFERBARE SORTIMENT an Vario-Modulen erfüllt schon jetzt die gängigsten Anforderungen des Straßenbetriebsdienstes, wird aber von horizont klemmfix ständig nach Ihren Anforderungen weiterentwickelt.**

Bei größeren Fahrzeugflotten können die Vario-Module problemlos ‚ausgetauscht‘ werden. Bei einem Wechsel des Anhängers können die vorhandenen Vario-Module einfach mitgenommen werden.

Der große Vorteil liegt darin, dass es möglich ist, mit dem horizont klemmfix Vario-Zurrschienen-System die weitgefächerten individuellen Ladungssicherungsaufgaben im Straßenbetriebsdienst zu lösen. Gleichzeitig ist eine flexible Anpassung an neue veränderte Anforderungen jederzeit möglich.

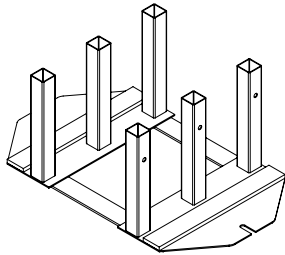


# Module für Zurrschienensystem

Ladungssicherung von horizont klemmfix

**Verkehrssicherungsanhänger mit  
Ladungssicherungssystem nach VDI 2700**  
Alles dabei - sicher verstaut und immer  
flexibel mit der großen Modulauswahl!

## Halter für bis zu 6 x 2 Verkehrszeichen



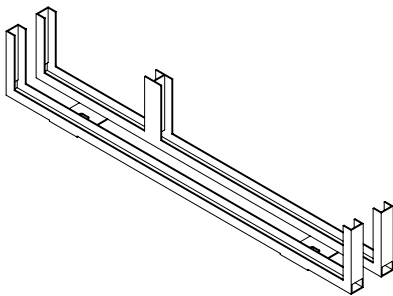
<b>Maße</b>	675 x 395 x 280 mm
<b>Material</b>	verzinkter Stahl
<b>Gewicht</b>	ca. 13,0 kg leer max. befüllt ca. 33,0 kg

- Zum Transport und zur Befestigung von bis zu 12 VZ Größe 2
- die Aufnahmestützen können durch die Verwendung des beidseitig gebohrten Vario-Rohrverbindungen doppelt bestückt werden
- Verkehrszeichen und Vario-Rohrverbindungen nicht im Lieferumfang enthalten (s. Zubehör)

Art.-Nr.	Artikeltext
<b>2959753701</b>	Verkehrszeichenhalter



## Alu-Vario-Pfostenhalter



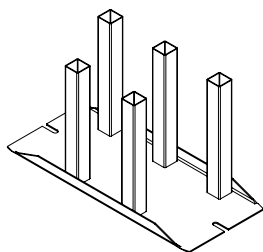
<b>Maße</b>	1500 x 182 x 240 mm
<b>Material</b>	Aluminium
<b>Gewicht</b>	ca. 6,0 kg leer max. befüllt ca. 24,0 kg

- Zum Transport und zur Befestigung von bis zu  
6 x Alu-Vario-Pfosten 40 x 40 mm, L=0,98 m  
6 x Alu-Vario-Pfosten 40 x 40 mm, L=1,48 m  
6 x VS-Adapter (Adapter zur Verlängerung und Sicherung von Alu-Vario-Pfosten und Verkehrszeichen)
- für Längs- und Queraufbau
- Alu-Vario-Pfosten / VS-Adapter nicht im Lieferumfang enthalten (s. Zubehör)

Art.-Nr.	Artikeltext
<b>2959753801</b>	Halter für Alu-Vario-Pfosten sowie VS-Adapter



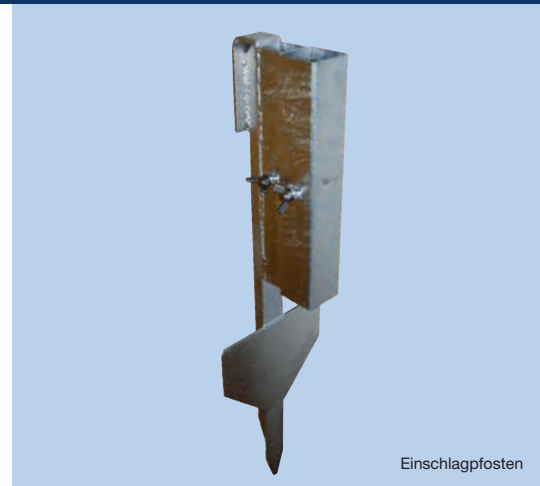
## Einschlagpfostenhalter



<b>Maße</b>	565 x 245 x 310 mm
<b>Material</b>	verzinkter Stahl
<b>Gewicht</b>	ca. 8,5 kg leer max. befüllt ca. 58,5 kg

- Zum Transport und zur Befestigung von bis zu 5 Stück Einschlagpfostenhalter mit 40x40 und 60x60 Schaftaufnahme
- Bestückungsvorschlag: Einschlagpfosten Art.-Nr.: 7680071 für Schaftrohre 40x40 und 60x60 mm
- Einschlagpfosten nicht im Lieferumfang enthalten

Art.-Nr.	Artikeltext
<b>2959753601</b>	Einschlagpfostenhalter



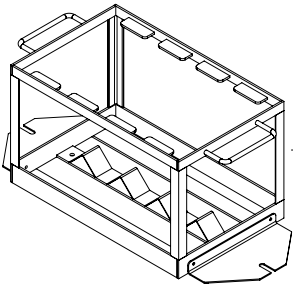
Einschlagpfosten

# Module für Zurr schienensystem

Ladungssicherung von horizont klemmfix

Verkehrssicherungsanhänger mit  
Ladungssystem nach VDI 2700  
Alles dabei - sicher verstaut und immer  
flexibel mit der großen Modulauswahl!

## Klapp-Bakenhalter



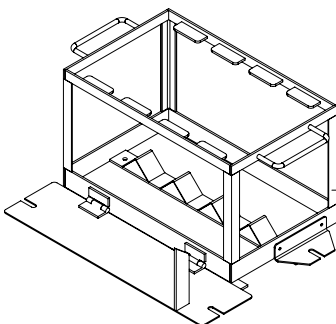
- Zum Transport und zur Befestigung von bis zu 5 Stück Klapp-Baken
- Bestückungsvorschlag:  
Klapp-Bake Art.-Nr.: 25407KSNRL  
Typ RA 2, rechts-/ linksweisend
- Klapp-Baken nicht im Lieferumfang enthalten



<b>Maße</b>	785 x 330 x 320 mm
<b>Material</b>	verzinkter Stahl
<b>Gewicht, ca.</b>	12,0 kg leer max. befüllt ca. 72,0 kg

Art.-Nr.	Artikeltext
2959753401	Klapp-Bakenhalter

## Klapp-Bakenhalter, kippbar



- Zum Transport und zur Befestigung von bis zu 5 Stück Klapp-Baken
- Kippbar zur leichteren Entnahme speziell in Transportstellung (abgeklappte Obertafel)
- Bestückungsvorschlag:  
Klapp-Bake Art.-Nr.: 25407KSNRL  
Typ RA 2, rechts-/ linksweisend
- Klapp-Baken nicht im Lieferumfang enthalten



<b>Maße</b>	665 x 495 x 320 mm
<b>Material</b>	verzinkter Stahl
<b>Gewicht, ca.</b>	13,5 kg leer max. befüllt ca. 73,5 kg

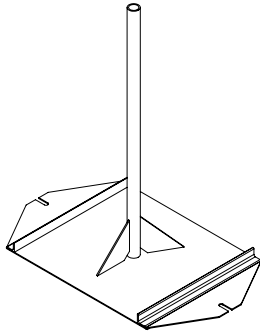
Art.-Nr.	Artikeltext
2959753411	Klapp-Bakenhalter, kippbar

# Module für Zurr schienensystem

## Ladungssicherung von horizont klemmfix

**Verkehrssicherungsanhänger mit  
Ladungssicherungssystem nach VDI 2700**  
Alles dabei - sicher verstaut und immer  
flexibel mit der großen Modulauswahl!

### Leitkegelhalter



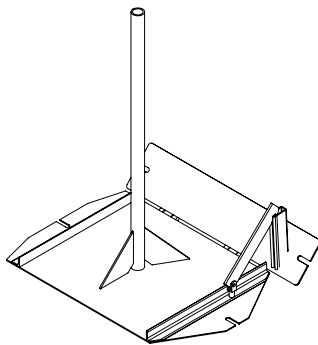
<b>Maße</b>	725 x 435 x 810 mm
<b>Material</b>	verzinkter Stahl
<b>Gewicht</b>	13,0 kg leer max. befüllt ca. 42,0 kg

- Zum Transport und zur Befestigung von bis zu 5 Stück Leitkegel bis zu 750 mm
- Bestückungsvorschlag: horiCone TL-Leitkegel Art.-Nr.: 251931 750 mm, Folie Typ A
- Leitkegel nicht im Lieferumfang enthalten

Art.-Nr.	Artikeltext
<b>2959753101</b>	Leitkegelhalter



### Leitkegelhalter, kippbar



- Zum Transport und zur Befestigung von bis zu 5 Stück Leitkegel bis zu 750 mm
- Kippbar zur leichteren Entnahme speziell in Transportstellung (abgeklappte Obertafel)
- Bestückungsvorschlag: horiCone TL-Leitkegel Art.-Nr.: 251931 750 mm, Folie Typ A
- Leitkegel nicht im Lieferumfang enthalten

<b>Maße</b>	650 x 600 x 810 mm
<b>Material</b>	verzinkter Stahl
<b>Gewicht</b>	18,0 kg leer max. befüllt ca. 47 kg

Art.-Nr.	Artikeltext
<b>2959753111</b>	Leitkegelhalter, kippbar

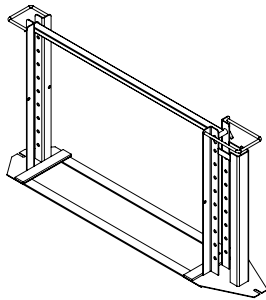


# Module für Zurrschienensystem

Ladungssicherung von horizont klemmfix

**Verkehrssicherungsanhänger mit  
Ladungssicherungssystem nach VDI 2700  
Alles dabei - sicher verstaut und immer  
flexibel mit der großen Modulauswahl!**

## Bakenhalter



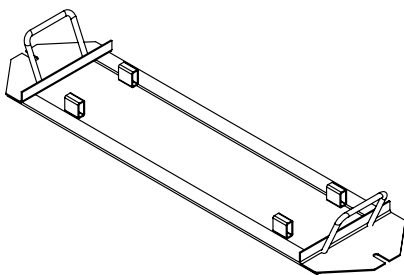
- Zum Transport und zur Befestigung von bis zu 10 Baken
- Bestückungsvorschlag:  
KD-Bake Art.-Nr.: 25576KD  
Typ RA 2, rechts-/ linksweisend
- Baken nicht im Lieferumfang enthalten



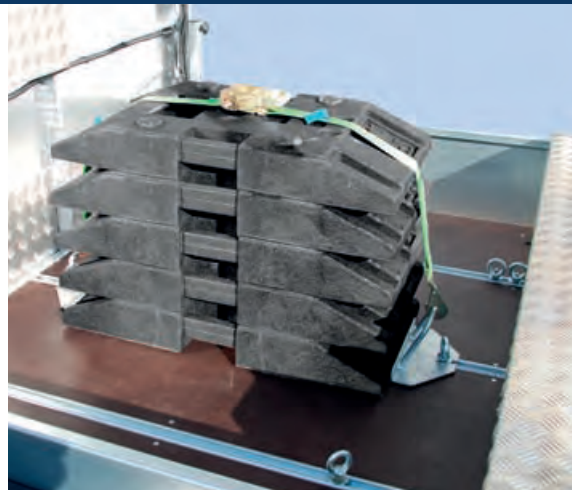
<b>Maße</b>	1515 x 300 x 790 mm
<b>Material</b>	verzinkter Stahl
<b>Gewicht</b>	24,0 kg leer max. befüllt ca. 64 kg

Art.-Nr.	Artikeltext
2959753301	Bakenhalter

## Fußplattenhalter



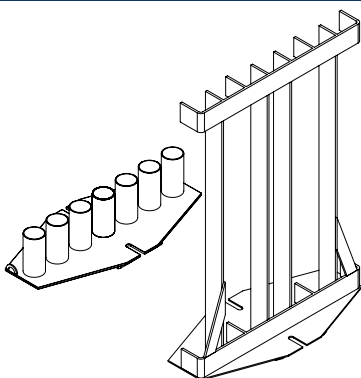
- Zum Transport und zur Befestigung von bis zu 5 Stück Fußplatten
- Bestückungsvorschlag:  
Sicherheitsbaken-Fußplatte K35  
Art.-Nr.: 254941
- Fußplatten nicht im Lieferumfang enthalten



<b>Maße</b>	1100 x 270 x 130 mm
<b>Material</b>	verzinkter Stahl
<b>Gewicht</b>	6,0 kg leer max. befüllt ca. 156 kg

Art.-Nr.	Artikeltext
2959753201	Fußplattenhalter für Zurrschiene

## Halter für Vario-Abstursicherungen



- Zum Transport und zur Befestigung von bis zu 7 Stück Vario-Absturz-  
sicherungen, variabel von 1,6 - 2,4 m  
(entsprechend Ladefläche)
- Bestückungsvorschlag:  
Vario-Absturzsicherung  
Art.-Nr.: 25119313  
2000 mm Folienbreite, Folie RA 1
- Vario-Absturzsicherungen nicht im  
Lieferumfang enthalten



<b>Maße</b>	500 x 240 x 710 mm 500 x 240 x 115 mm
<b>Material</b>	verzinkter Stahl
<b>Gewicht</b>	19,0 kg leer max. befüllt ca. 110 kg

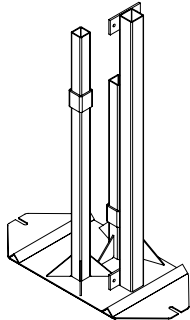
Art.-Nr.	Artikeltext
2959755101	Halter für Vario-Absturz- sicherungen

# Module für Zurr schienensystem

Ladungssicherung von horizont klemmfix

**Verkehrssicherungsanhänger mit  
Ladungssicherungssystem nach VDI 2700**  
Alles dabei - sicher verstaut und immer  
flexibel mit der großen Modulauswahl!

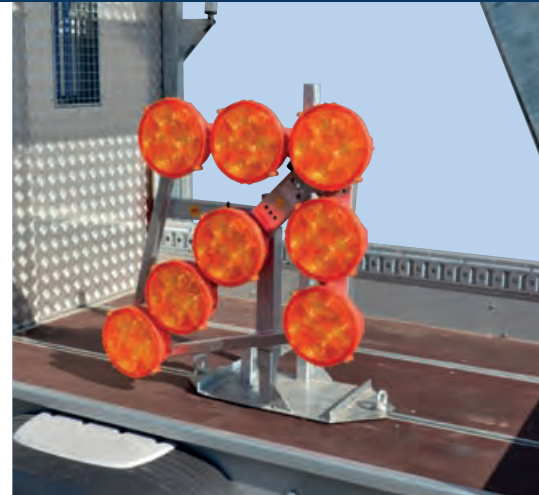
## Halter für HLP 8 und LED-Wechselverkehrszeichen



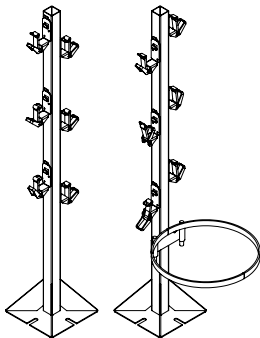
<b>Maße</b>	650 x 300 x 945 mm
<b>Material</b>	verzinkter Stahl
<b>Gewicht</b>	14,0 kg leer max. befüllt ca. 55 kg

- für einen Leuchtpfeil HLP 8 sowie für ein LED-Wechselverkehrszeichen (inkl. Schaftrohr und Adapter)
- Bestückungsvorschlag: HLP 8 Leuchtpfeil und LED-Wechselverkehrszeichen - wir beraten Sie gerne.
- Bestückung (Schutzplanken-Adapter, Leuchtpfeil oder LED-Zeichen) nicht im Lieferumfang enthalten

<b>Art.-Nr.</b>	<b>Artikeltext</b>
2959754201	Halter für HLP 8 und LED-Wechselverkehrszeichen



## Leichtes Hausmeister-Modul



<b>Maße</b>	210 x 210 x 1163 mm 500 x 400 x 1163 mm
<b>Material</b>	verzinkter Stahl
<b>Gewicht</b>	13,5 kg leer (gesamt) max. befüllt ca. 33,5 kg

- Zum Transport und zur Befestigung von bis zu 6 Stück Schaufeln, Besen, oder Geräte mit Stiel und ein Eimer 15 l
- für Längs- und Queraufbau
- Bestückung nicht im Lieferumfang enthalten

<b>Art.-Nr.</b>	<b>Artikeltext</b>
2959753511	Hausmeistermagazin, leicht



## Schweres Hausmeister-Modul



<b>Maße</b>	1100 x 300 x 1050 mm
<b>Material</b>	verzinkter Stahl
<b>Gewicht</b>	48,0 kg leer max. befüllt ca. 171 kg

- Zum Transport und zur Befestigung von bis zu  
1 x Kraftstoffkanister befüllt, 10 L  
1 x Propan / Butan Gasflasche 20 kg  
2 x Freischneidern  
2 x Schaufel, Rechen oder Besen
- höhenverstellbare und austauschbare Spannschellenträger
- für Längs- und Queraufbau
- Bestückung nicht im Lieferumfang enthalten

<b>Art.-Nr.</b>	<b>Artikeltext</b>
2959753521	Hausmeistermagazin, schwer



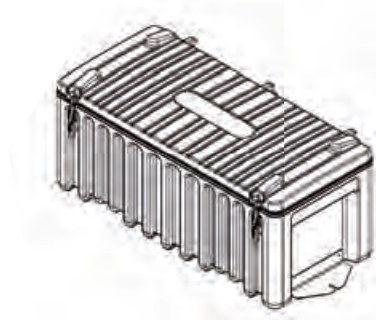


# Module für Zurrschienensystem

Ladungssicherung von horizont klemmfix

**Verkehrssicherungsanhänger mit  
Ladungssicherungssystem nach VDI 2700  
Alles dabei - sicher verstaut und immer  
flexibel mit der großen Modulauswahl!**

## Box



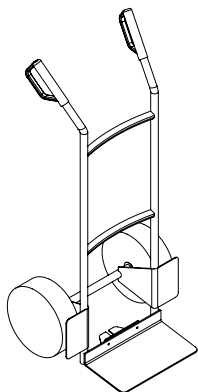
- Werkzeugbox für Zurrschienenbefestigung
- Polyetylen grau
- 2 Extenterverschlüsse



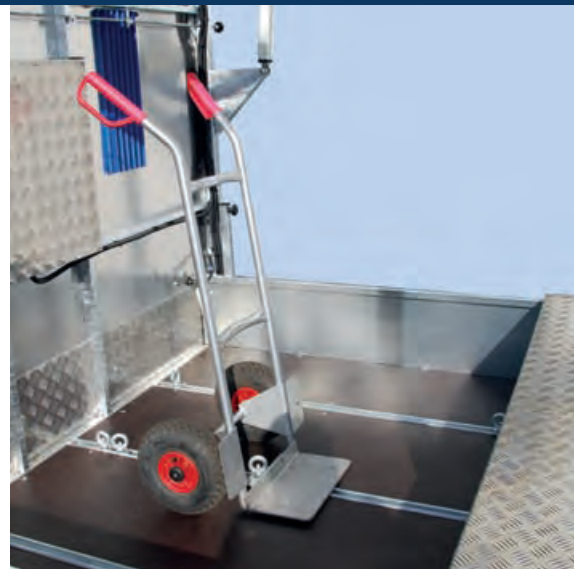
<b>Maße</b>	925x620x540mm, 150 l 1325x620x540mm, 250 l
<b>Material</b>	Polyetylen grau / verzinkter Stahl
<b>Gewicht</b>	ab 23 kg leer

Art.-Nr.	Artikeltext
2959754011	Transportbox 925x620x540mm, 150 l
2959754021	Transportbox 1325x620x540mm, 250 l

## Sackkarre



- für Zurrschienenbefestigung



<b>Maße</b>	520 x 450 x 1200 mm
<b>Material</b>	verzinkter Stahl
<b>Gewicht</b>	ca. 9,2 kg

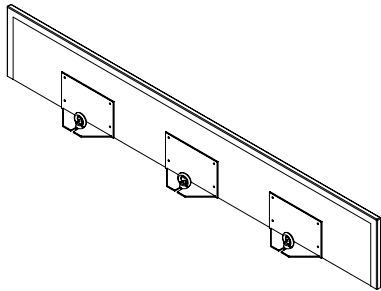
Art.-Nr.	Artikeltext
2959780111	Sackkarre für Zurrschiene

# Module für Zurr schienensystem

Ladungssicherung von horizont klemmfix

**Verkehrssicherungsanhänger mit  
Ladungssicherungssystem nach VDI 2700**  
Alles dabei - sicher verstaut und immer  
flexibel mit der großen Modulauswahl!

## Frei verschiebbare Ladetrennwand



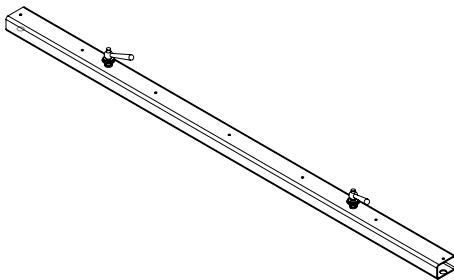
<b>Maße</b>	100 x 290 x 1780 mm (FA1) 100 x 290 x 1480 mm (FA2)
<b>Material</b>	Siebdruckplatte mit verzinkter Profilabdeckung
<b>Gewicht</b>	12,5 kg / 10,5 kg

- in Kombination mit dem Verschlussprofil für Zurr schienensystem geeignet um Schüttgut auf Teilbereichen der Ladefläche zu transportieren
- für Queraufbau
- Verschlussprofil nicht im Lieferumfang enthalten (s. Zubehör)

Art.-Nr.	Artikeltext
2959267151	Ladetrennwand (FA1)
2959267181	Ladetrennwand (FA2)



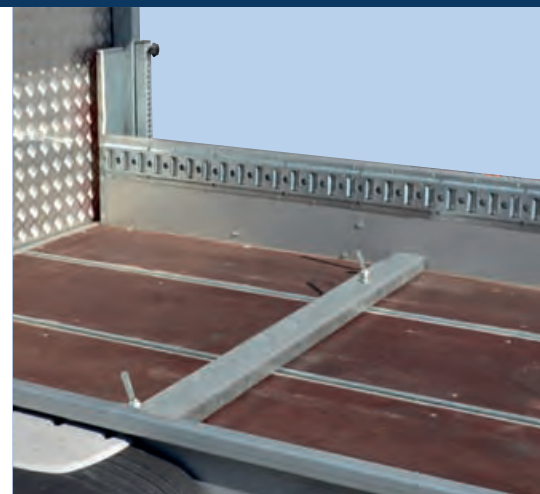
## Anfahrtschiene



<b>Maße</b>	1760 x 80 x 130 mm (FA1) 1460 x 80 x 130 mm (FA2)
<b>Material</b>	verzinkter Stahl
<b>Gewicht</b>	15,5 kg / 13,0 kg

- zum positionsstabilen Transport und zur Sicherung von fahrbaren Gerätschaften wie Rasentraktoren, Walzen, etc.
- für Queraufbau
- siehe dazu Stützlastwaage (s. Zubehör)

Art.-Nr.	Artikeltext
2956181031	Anfahrtschiene (FA1)
2956181041	Anfahrtschiene (FA2)



## Ladeflächenbeleuchtung



<b>Maße</b>	120 x 80 x 100 mm
<b>Ausführung (2 Stück)</b>	14 W pro LED-Scheinwerfer, 1320 Lumen tageslichtähnliche Lichtfarbe
<b>Gewicht</b>	0,5 kg

- für Fahrbare Absperrtafeln
- komplette Ausleuchtung der Ladefläche
- Bedienung optional über Schalter oder Fernbedienung
- keine Einschränkung der lichten Durchgangs und Beladehöhe

Art.-Nr.	Artikeltext
2955100392	2 Stück Arbeitsscheinwerfer LED / 12V- / 24V-



# Module für Zurrschienensystem

## Ladungssicherung von horizont klemmfix

**Verkehrssicherungsanhänger mit  
Ladungssicherungssystem nach VDI 2700**  
Alles dabei - sicher verstaut und immer  
flexibel mit der großen Modulauswahl!

### Ersatzteile / Einzelteile / Zubehör

Art.-Nr.	Artikeltext
2967100101	Ringmutter komplett, bestehend aus Ringmutter, Nutenstein, Unterlegscheibe und Federring
2959269911	Steckschlüssel, zum Lösen und Festziehen der Ringmuttern 300 x 60 x 98 mm
2959267611	Verschlussprofil für Zurrschiene, 22 x 22 mm, verzinkte Stahlprofil-Meterware
83667	Aluminiumpfosten mit beidseitiger Variobohrungen, 980 mm lang, 40 x 40 x 3 mm
83668	Aluminiumpfosten mit beidseitiger Variobohrungen, 1480 mm lang, 40 x 40 x 3 mm
82173	VS-Adapter/Kunststoff, Verlängerung und Sicherung von Alu-Vario-Pfosten 40 x 40 mm und von Verkehrszeichen
2959753010	VS-Adapter/Aluminium, Verlängerung und Sicherung von Alu-Vario-Pfosten 40 x 40 mm und von Verkehrszeichen
2915040011	Stützlastwaage für 1-Achser-Fahrgestelle
2915040012	Stützlastwaage für Tandem-Fahrgestelle

### Fahrbare Absperrtafeln MIT Zurrschienensystem

Das Zurrschienensystem von horizont klemmfix besteht aus den in der Ladefläche eingelassenen Zurrschienen und den im folgenden aufgeführten passenden Modulen. Die Zurrschienen können als Op-

tion bei allen Neubestellungen für Fahrbare Absperrtafeln mit Ladefläche geordert werden. Eine Nachrüstung der Zurrschienen ist nicht möglich.

#### Fahrbare Absperrtafeln - FA 1 (VZ 616 große Ausführung) und FA 2 (VZ 616 kleine Ausführung)

Länge Ladefläche/Zurrschienen	ca. 1.300 mm	ca. 2.500 mm	ca. 3.000 mm	ca. 3.500 mm	ca. 4.000 mm	ca. 6.100 mm
-------------------------------	--------------	--------------	--------------	--------------	--------------	--------------

Varianten mit 2 Zurrschienen						
Anzahl Zurrschienen	2	2	2	2	2	2
Anzahl Nutensteine/Ringmuttern pro Zurrschiene*	3	3	3	4	4	6
Artikel-Nr.	2959262151	2959262251	2959262351	2959262451	2959262551	2959262651

Varianten mit 3 Zurrschienen						
Anzahl Zurrschienen	3	3	3	3	3	3
Anzahl Nutensteine/Ringmuttern pro Zurrschiene*	3	3	3	4	4	6
Artikel-Nr.	2959263151	2959263251	2959263351	2959263451	2959263551	2959263651

\*Weitere Nutensteine/Ringmuttern können hinzubestell werden (Art.-Nr. 2967100101)

**Bitte beachten Sie bei der Auswahl und Zusammenstellung der Module das zur Verfügung stehende Ladevolumen und das maximale Zuladegewicht.**  
**Wir helfen Ihnen gerne bei der Zusammenstellung Ihrer Fahrbaren Wunsch-Absperrtafel!**

## horizont group gmbh

Division klemmfix

Homberger Weg 4-6  
34497 Korbach | GERMANY

Telefon: +49 (0) 5631 / 565-200  
Telefax: +49 (0) 5631 / 565-248  
E-Mail: [klemmfix@horizont.com](mailto:klemmfix@horizont.com)  
Internet: [www.horizont.com](http://www.horizont.com)

Alle genannten Preise zzgl. der gesetzlichen Mehrwertsteuer. Aufgrund ständiger technischer Weiterentwicklung, mit dem Ziel praxisingerechter, zukunftsorientierter Produkte, gelten technische Daten, Modellverfügbarkeit und Preise vorbehaltlich. Kunststoff- / Recyclingprodukte können Fertigungstoleranzen unterliegen, die aufgrund materialspezifischer Eigenarten nicht vermeidbar sind.

Urheberrechte bei horizont group gmbh, Homberger Weg 4-6, 34497 Korbach. Nachdruck, auch in Auszügen, nur mit ausdrücklicher Genehmigung.